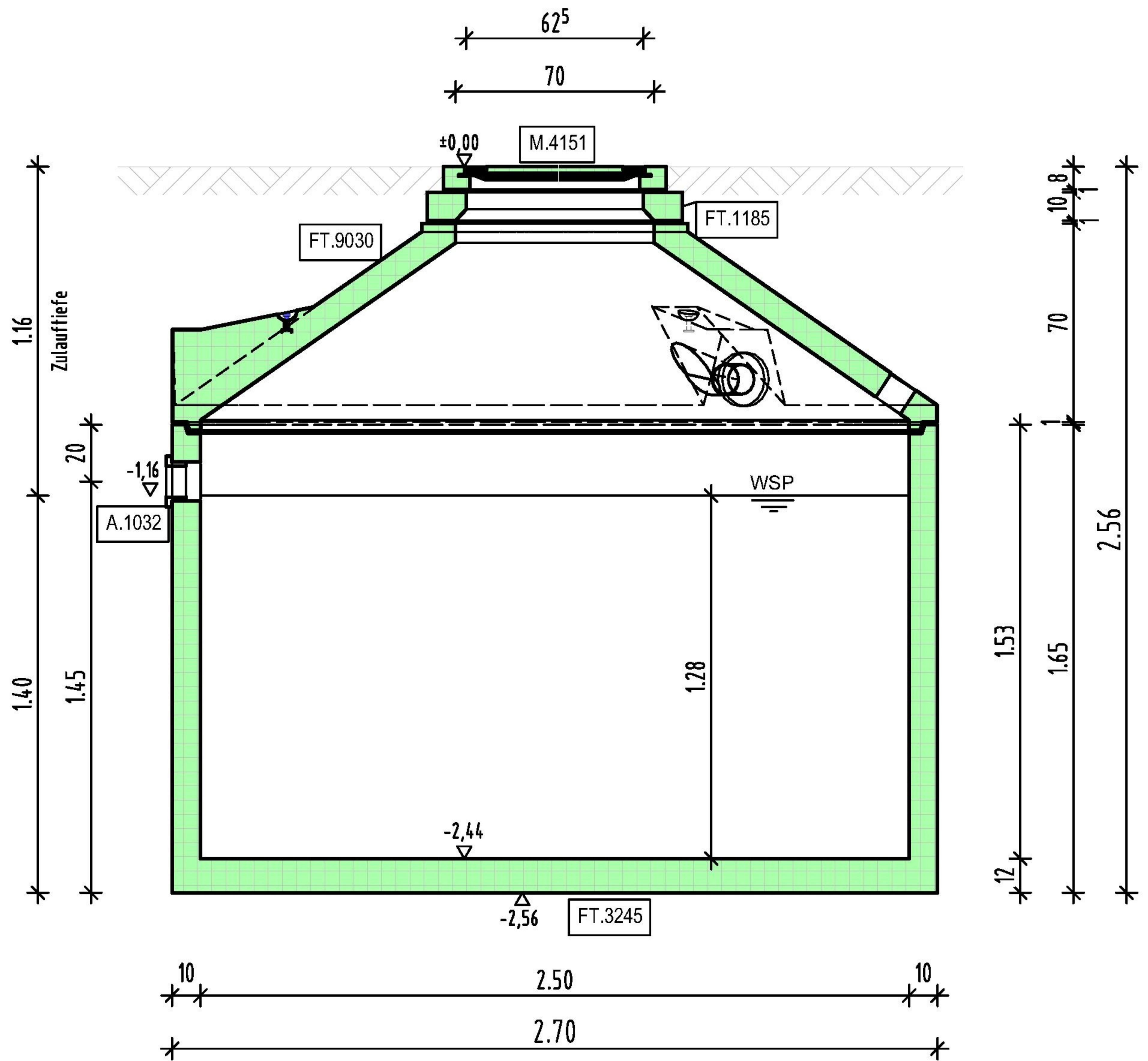
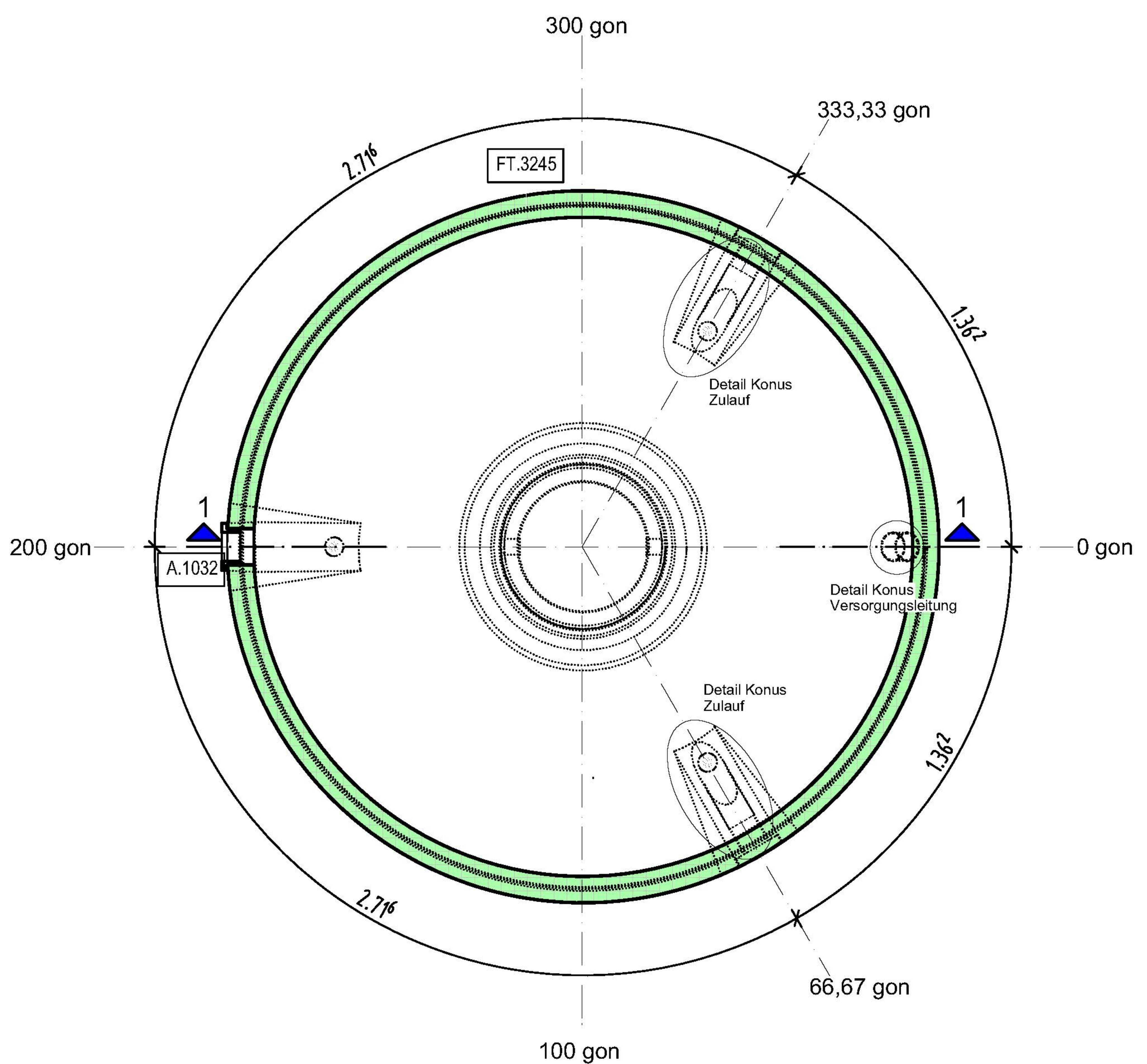


Sickersaftbehälter SSA 6,5m³ Klasse A

Schnitt 1 - 1



Grundriss



Schwerstes Einzelteil : 4,85 t

Gesamtgewicht: 6,65 t

Gesamteinbautiefe: 2,60 m